

ООО "Адверс"

ОКП 4591 15

Группа Д25

УТВЕРЖДАЮ

Директор ООО "Адверс"

С. А. Комаров

\_\_\_\_\_ 2009г  
" " \_\_\_\_\_

Подогреватель жидкостный  
предпусковой  
ТУ 4591 -012-40991176-2009  
(Проект)

Срок введения с 01.06.2009

Самара 2009г

Инв. № подл.	Подп. и дата
Взам инв. №	Инв. № дубл.
Подп. и дата	Подп. и дата

*Перв. измен.*

Настоящие технические условия распространяются на подогреватель жидкостный предпусковой (далее по тексту - подогреватель) с номинальным напряжением питания 12В и теплопроизводительностью 5кВт, предназначенный для предпускового разогрева двигателей легковых автомобилей всех марок и грузовых автомобилей с объёмом двигателей до 3,5 литров, работающих либо на бензине, либо на дизельном топливе, для поддержания неработающего двигателя в тёплом состоянии, а также для воздушного отопления салона, включая обдув лобовых стёкол, при неработающем двигателе.

Подогреватель предназначен для эксплуатации в холодное время года. Он включается в контур жидкостной системы охлаждения двигателя, подсоединяется к электросистеме и топливной системе автомобиля.

Основными частями подогревателя являются – нагреватель жидкостный, нагнетатель воздуха, топливный насос, электродвигатель с насосом (помпа), пульт управления или кнопка, жгут проводов.

Пример записи обозначения подогревателя при заказе и в документах другой продукции:

*Справ. №*

Подогреватель жидкостный предпусковой Бинар 5Б  
 ТУ 4591-012-40991176-2009 (для автомобилей с бензиновым двигателем);

Подогреватель жидкостный предпусковой Бинар 5Д  
 ТУ 4591-012-40991176-2009 (для автомобилей с дизельным двигателем).

*Подп. и дата*

*Подп. и дата*

*Взам. инв. №*

*Инв. № дубл.*

					<b>ТУ 4591-012-40991176-2009</b>			
<i>Изм.</i>	<i>Лист</i>	<i>№ докум.</i>	<i>Подп.</i>	<i>Дата</i>	<b>Подогреватель жидкостный предпусковой</b>	<i>Лит.</i>	<i>Лист</i>	<i>Листов</i>
<i>Разраб.</i>		Минаев					2	26
<i>Проб.</i>		Яковлев				<b>ООО "Адверс"</b>		
<i>Т.контр.</i>		Кознецов						
<i>Н.контр.</i>		Яковлев						
<i>Утв.</i>								

# 1 Технические требования

Подогреватель предпусковой должен соответствовать требованиям ГОСТ Р 52230, настоящих технических условий и комплекта документации АДВР.048.00.00.000.

## 1.1 Основные параметры и характеристики

### 1.1.1 Основные параметры

	Бинар 5Б	Бинар 5Д
1.1.1.1 Напряжение питания, В	-	$12_{-1,2}^{+3}$
1.1.1.2 Применяемое топливо	- бензин по ГОСТ Р 51105	диз. топливо по ГОСТ305 ( : : : : : )
1.1.1.3 Теплоноситель	-	охлаждающая жидкость по ГОСТ 28084
1.1.1.4 Теплопроизводительность, кВт	-	$5 \pm 0,5$
1.1.1.5 Расход топлива, л/час	- $0,7 \pm 0,07$	- $0,6 \pm 0,07$
1.1.1.6 Потребляемая мощность, Вт (без электронасоса)	-	$50 \pm 5$
при запуске (120÷140)с не более, Вт	-	185
1.1.1.7 Режим запуска	-	ручной или автоматический
1.1.1.8 Время работы одного цикла, мин	-	$40^{+5}$
1.1.1.9 Масса подогревателя со всеми комплектующими элементами не более, кг	-	7

### 1.1.2 Требования назначения

1.1.2.1 Подогреватель должен иметь возможность подключения к жидкостной системе охлаждения двигателя любого автомобиля.

Инд. № подл.	Подп. и дата	Взам. инв. №	Инд. № дубл.	Подп. и дата	Изм.	Лист	№ докум.	Подп.	Дата	ТУ 4591-012-40991176-2009	Лист
											3

1.1.2.2 Система подачи топлива подогревателя должна иметь возможность присоединения как к топливному баку, так и к топливопроводу автомобиля.

1.1.2.3 Подогреватель должен обеспечивать нагрев и циркуляцию охлаждающей жидкости, а также поддерживать заданную температуру жидкости до окончания рабочего цикла.

1.1.2.4 Включение и выключение подогревателя должно осуществляться или от тумблера (кнопки) или с пульта управления в ручном и автоматическом режимах.

1.1.2.5 Управление процессом розжига и горения в жидкостном нагревателе должно осуществляться по командам с электронного блока.

1.1.2.6 Вентилятор отопителя салона автомобиля должен включаться по сигналу с блока управления подогревателя при достижении охлаждающей жидкостью температуры  $(50 \pm 3)^\circ\text{C}$ , а выключаться - при температуре  $(45 \pm 3)^\circ\text{C}$ .

1.1.2.7 В зависимости от температуры охлаждающей жидкости подогреватель должен работать на режимах, указанных в таблице 1.

Таблица 1

Температура охлаждающей жидкости при режимах			
полный	малый	охлаждения	включение после режима охлаждения
от минус $45^\circ\text{C}$ до $+74^\circ\text{C}$	от $+75^\circ\text{C}$ до $+84^\circ\text{C}$	от $85^\circ\text{C}$ до включения	$70^\circ\text{C}$

### 1.1.3 Требования надёжности

1.1.3.1 Подогреватель должен быть ремонтнопригодным и восстанавливаемым.

1.1.3.2 Показатель надёжности подогревателя - гамма-процентная наработка на отказ при  $\gamma = 90\%$  должна быть не менее 500 часов работы подогревателя на автомобиле (или 50000 км пробега автомобиля) при назначенном сроке службы 3000 часов.

1.1.3.3 Критерием отказа подогревателя при эксплуатации считается выход любого из параметров за пределы значений указанных в п.п. 1.1.1.4 - 1.1.1.8, 1.1.2.3 - 1.1.2.7, 1.1.6.7 - 1.1.6.10.

Инв. № подл.	Подп. и дата	Взам. инв. №	Инв. № дубл.	Подп. и дата	Изм.	Лист	№ докум.	Подп.	Дата	ТУ 4591-012-40991176-2009	Лист
											4

### 1.1.4 Требования по электромагнитной совместимости

Электромагнитная совместимость подогревателя по помехоустойчивости к кондуктивным помехам в цепи питания автомобиля, а также по уровню собственных помех должна соответствовать ГОСТ 28751 для 4-го испытательного импульса I-ой степени жесткости с сохранением функционального состояния В и I-ой степени эмиссии с собственным видом помех 1.

### 1.1.5 Требования стойкости к внешним воздействиям

1.1.5.1 Подогреватель должен сохранять работоспособность и не иметь повреждений и поломок после воздействия вибрационных и ударных нагрузок согласно таблице 2.

Таблица 2

Вид нагрузки	Частота вибрации Гц	Максимальное ускорение м/с <sup>2</sup>	Продолжительность воздействия
Вибрация	50±2	50(5g)	8 часов
Ударная	-	100(10g)	10 000 ударов

1.1.5.2 Степень защиты подогревателя от проникновения посторонних тел и воды должна быть IP43 (с закрытыми патрубками) по ГОСТ 14254.

1.1.5.3 Подогреватель должен сохранять работоспособность после воздействия климатических факторов согласно таблице 3.

Таблица 3

Воздействующий фактор	Норма
Температура окружающей среды: - верхнее значение - нижнее значение	(70 <sup>+6</sup> )°C минус (45 <sub>-5</sub> )°C
Верхнее значение относительной влажности воздуха при температуре (40±2)°C	(93±3)%

1.1.5.4 Подогреватель должен сохранять работоспособность после пребывания в неработающем состоянии при температуре окружающей среды минус 50°С.

1.1.5.5 Климатическое исполнение подогревателя – У по ГОСТ 15150.

1.1.5.6 Лакокрасочные и металлические покрытия должны быть водомаслобензостойкие.

Инв. № подл.	Подп. и дата	Взам. инв. №	Инв. № дубл.	Подп. и дата	Изм.	Лист	№ докум.	Подп.	Дата	ТУ 4591-012-40991176-2009	Лист
											5

### 1.1.6 Конструктивные требования

1.1.6.1 Габаритные и присоединительные размеры жидкостного нагревателя должны соответствовать величинам согласно рисунку А.1 приложения А.

1.1.6.2 Внешний вид должен соответствовать образцу-эталону, утверждённому в установленном порядке.

1.1.6.3 Блочная конструкция подогревателя должна обеспечивать взаимозаменяемость блоков.

1.1.6.4 Конструкции применяемых механических и электрических разъёмов должны исключать возможность неправильной сборки.

1.1.6.5 Конструкции составных элементов подогревателя должны обеспечивать надёжное крепление к корпусным элементам автомобиля.

1.1.6.6 Жидкостный нагреватель и топливный насос должны надёжно работать в допустимых монтажных положениях согласно рисункам А.2 и А.3 приложения А с учетом возможного угла наклона автомобиля на стоянке в диапазоне  $\pm 7^\circ$  для каждого монтажного положения.

1.1.6.7 Подогреватель должен иметь автоматические попытки запуска: бензиновый - две; дизельный - две попытки. Время запуска на каждой попытке не более 140 секунд и не должно зависеть от температуры окружающей среды. В случае не запуска после использования всех попыток - подогреватель должен выключаться.

1.1.6.8 При перегреве подогревателя (температура жидкости свыше  $110^\circ\text{C}$ , а также если разница температур охлаждающей жидкости на входе и на выходе нагревателя превышает  $16^\circ\text{C}$ ) должно происходить его автоматическое выключение.

1.1.6.9 Подогреватель должен надёжно запускаться и устойчиво работать во всем рабочем диапазоне температур при изменении напряжения, подаваемого на подогреватель от 10,8В до 15В.

При падении питающего напряжения ниже 10В или его повышении свыше 16В должно происходить автоматическое выключение работающего подогревателя.

1.1.6.10 Подогреватель должен автоматически отключаться при потере (срыве) пламени в камере сгорания, а также при коротком замыкании и обрыве цепей электропитания: свечи, электромотора нагнетателя воздуха, электродвигателя с насосом (помпы), топливного насоса, индикатора пламени, датчиков температуры, кнопки или пульта управления и блока управления.

1.1.6.11 Все аварийные выключения подогревателя должны диагностироваться. Код неисправности должен высвечиваться на пульте управления или. При установленной кнопке код неисправности должен определяться по количеству миганий светодиода кнопки через паузу.

Инд. № подл.	Подп. и дата	Взам. инв. №	Инд. № дубл.	Подп. и дата	Изм.	Лист	№ докум.	Подп.	Дата	ТУ 4591-012-40991176-2009	Лист
											6

## 1.2 Требования к сырью, материалам, покупным изделиям

1.2.1 Покупные изделия и материалы должны соответствовать конструкторской и нормативной документации.

1.2.2 Покупные изделия должны подвергаться входному контролю.

1.2.3 Материалы изготавливаемых деталей должны соответствовать конструкторской и нормативной документации.

## 1.3 Комплектность

В комплект поставки входят:

- сборочные единицы, детали, стандартные и покупные изделия согласно упаковочному листу;
- руководство по эксплуатации;
- паспорт;
- упаковочная тара.

## 1.4 Маркировка

1.4.1 Маркировка должна обеспечивать различимость и стойкость содержащихся данных в течение всего срока службы подогревателя.

1.4.2 Место и способ нанесения маркировки - в соответствии с конструкторской документацией.

1.4.3 Маркировка должна наноситься на жидкостный нагреватель, нагнетатель воздуха, топливный насос, пульт управления, упаковочную тару.

1.4.3.1 Жидкостный нагреватель должен иметь маркировку, содержащую:

- товарный знак или название предприятия – изготовителя;
- обозначение технических условий;
- номинальное значение теплопроизводительности, кВт;
- номинальное значение напряжения питания, В;
- применяемое топливо;
- заводской номер;
- дату изготовления (месяц, год);
- надпись "Сделано в России";
- знак соответствия по ГОСТ Р 50460 (применять только для сертифицированных подогревателей).

1.4.3.2 Топливный насос:

- товарный знак или название предприятия - изготовителя;
- номинальное значение напряжения питания, В;
- применяемое топливо;
- заводской номер;
- дату изготовления (месяц, год).

Инд. № подл.	Подп. и дата	Взам. инв. №	Инд. № дубл.	Подп. и дата	Изм.	Лист	№ докум.	Подп.	Дата	ТУ 4591-012-40991176-2009	Лист
											7

#### 1.4.3.3 Нагнетатель воздуха:

- товарный знак или название предприятия изготовителя;
- номинальное значение напряжения питания, В;
- заводской номер;
- дату изготовления (месяц, год);
- надпись "Сделано в России".

#### 1.4.3.4 Пульт управления:

- товарный знак или название предприятия изготовителя;
- номинальное значение напряжения питания, В;
- заводской номер;
- дату изготовления (месяц, год);
- надпись "Сделано в России".

#### 1.4.3.5 Упаковочная тара (коробка) должна иметь:

- транспортную маркировку - манипуляционные знаки №№ 1,3,11,19 в соответствии с ГОСТ 14192;
- заводской номер;
- наименование изделия;
- обозначение технических условий;
- напряжение питания;
- номинальное значение теплопроизводительности, кВт;
- теплоноситель;
- применяемое топливо;
- массу брутто;
- название и адрес предприятия-изготовителя;
- надпись "Сделано в России";
- знак соответствия по ГОСТ Р 50460 (применять только для сертифицированных подогревателей).

### 1.5 Упаковка

1.5.1 Упаковка всех комплектующих подогревателя должна производиться в коробку из гофрокартона в соответствии с требованиями К Д. Коробка должна быть заклеена клеевой лентой на бумажной основе в соответствии с технической документацией предприятия-изготовителя.

1.5.2 Упаковка должна предохранять все комплектующие подогревателя от повреждений при транспортировании, хранении и выполнена по технической документации предприятия-изготовителя.

Допускается возврат подогревателя в течение гарантийного срока в произвольной упаковке с сохранением вышеназванных требований.

1.5.3 В каждую упаковку должно быть вложено Руководство по эксплуатации, паспорт с отметкой ОТК о приёмке подогревателя, упаковочный лист.

Инд. № подл.	Подп. и дата	Взам. инв. №	Инд. № дубл.	Подп. и дата	Инд. № подл.	Изм.	Лист	№ докум.	Подп.	Дата	ТУ 4591-012-40991176-2009	Лист
												8



## 2 Требования безопасности

2.1 Работа по сборке и наладке составных частей и самого подогревателя должна проводиться квалифицированным персоналом, аттестованным на проведение соответствующих операций.

2.2 Подогреватель должен быть пожаробезопасным.

2.2.1 Топливная система должна быть герметична при избыточном давлении топлива 0,1 МПа. Подтекание топлива не допускается.

2.2.2 Выброс пламени из патрубка выхода газов не допускается.

2.2.3 Температура выхлопных газов не должна превышать 500°C на срезе выхлопного патрубка жидкостного нагревателя на режиме работы «полный».

2.2.4 При срыве пламени должна прекращаться подача топлива.

2.3 Вся гидравлическая система подогревателя должна быть герметична при избыточном давлении (0,2±0,02) МПа.

2.4 Запрещается эксплуатировать подогреватель в закрытых помещениях и в помещениях с плохой вентиляцией.

## 3 Требования охраны окружающей среды

3.1 Содержание окиси углерода и углеводородов (в объемных долях), для каждого вида подогревателя, в отработавших газах на режимах работы "полный" и "малый" при номинальном напряжении не должно превышать значений 0,1% согласно ГОСТ 17.2.2.03 для  $n_{ДОВ}$ .

3.2 Дымность отработавших газов, для дизельного подогревателя, на режимах работы "полный" и "малый" при номинальном напряжении не должна превышать нормы, указанных в таблице 2 ГОСТ 17.2.2.01 (К доп. ≤ 60%)

3.3 Уровень звука при работе подогревателя на режиме работы "полный" не должен превышать 78 дБ по ГОСТ Р 51616.

3.4 Применяемые материалы и комплектующие изделия в составе подогревателя не должны оказывать вредного влияния на окружающую среду и требовать специальной утилизации.

Инв. № подл.	Подп. и дата	Взам. инв. №	Инв. № дубл.	Подп. и дата	Изм.	Лист	№ докум.	Подп.	Дата	ТУ 4591-012-40991176-2009	Лист
											9

## 4 Правила приёмки

### 4.1 Общие положения

4.1.1 Изготовленная продукция до ее отгрузки (продажи) потребителю с целью удостоверения ее годности для использования по назначению подлежит приемке и испытаниям.

4.1.2 Для проверки соответствия подогревателя требованиям настоящих технических условий должны проводиться испытания следующих категорий: приемо-сдаточные, периодические, типовые.

Результаты испытаний любой категории должны быть подтверждены и документально оформлены в установленном порядке.

4.1.3 На приемку и испытания подогреватели предъявляются партиями. За партию подогревателей принимается группа изделий, изготовленных за определенный промежуток времени по одной и той же конструкторской и технологической документации, одновременно предъявленных на приемку (испытания), и при оценке качества которых принимается одно общее решение.

4.1.4 Основанием для отгрузки подогревателей являются положительные результаты приемо-сдаточных испытаний, а также положительные результаты предыдущих периодических испытаний.

4.1.5 До получения результатов первых периодических испытаний допускается отгрузка подогревателей потребителю на основании положительных результатов квалификационных (приемочных) испытаний.

4.1.4 Замена поставляемой (проданной) продукции по истечении ее гарантийного срока хранения (эксплуатации) осуществляется на условиях заключаемого договора.

### 4.2 Приемо – сдаточные испытания

4.2.1 Приемо – сдаточные испытания проводит служба технического контроля силами и средствами изготовителя.

4.2.2 Приемо-сдаточные испытания проводятся в объеме и последовательности таблицы 5 настоящих технических условий.

4.2.3 Подогреватели на приемо-сдаточные испытания предъявляются партиями с оформлением предъявительских документов в установленном порядке.

4.2.4 Допускается:

4.2.4.1 Приемо-сдаточные испытания проводить методом сплошного контроля.

4.2.4.2 Приемо-сдаточные испытания проводить поблочно:

Инв. № подл.	Подп. и дата	Взам. инв. №	Инв. № дубл.	Подп. и дата	Изм.	Лист	№ докум.	Подп.	Дата	ТУ 4591-012-40991176-2009	Лист
											10

4.2.4.2.1 Нагреватель (котел) (поз.3 приложения В) на специальном стенде;  
 4.2.4.2.2 Топливный насос на специальном стенде в режимах работы «полный» и «малый» и с определением объемной подачи топлива в режиме «полный».

4.2.4.2.3 Нагнетатель воздуха на специальном стенде с определением расхода воздуха на режиме "полный".

4.2.5 Результаты приемо-сдаточных испытаний отражают в сопроводительной документации.

4.2.6 Положительные результаты испытаний подогревателей являются основанием для завершения приемки.

4.2.7 При отрицательных результатах приемо-сдаточных испытаний в объеме пунктов таблицы 5 предъявленную партию подогревателей возвращают изготовителю для проведения анализа и выполнения мероприятий по устранению дефектов, а также определения возможности повторного предъявления партии.

4.2.8 К повторному предъявлению для проведения приемо-сдаточных испытаний допускается партия подогревателей с документами, подтверждающими:

- выявление причин возникновения дефектов и их устранение;
- проведение повторной проверки (предъявительских испытаний) с положительными результатами;
- разработку мероприятий, исключающих возникновение этих дефектов вновь.

4.2.9 Повторные приемо-сдаточные испытания подогревателей проводят в полном объеме пунктов таблицы 5 с оформлением предъявительских документов в установленном порядке.

В технически обоснованных случаях (в зависимости от характера дефекта) допускается проведение повторных приемо-сдаточных испытаний по пунктам несоответствия при первичном предъявлении.

Результаты повторных приемо-сдаточных испытаний являются окончательными.

4.2.10 Окончательно забракованная продукция подлежит изоляции и анализу причин бракования.

4.2.11 Решение об использовании окончательно забракованной продукции принимает руководитель предприятия и начальник ОТК.

### 4.3 Периодические испытания

4.3.1 Периодические испытания подогревателей проводит предприятие изготовитель с участием и под контролем ОТК и привлечением (при необходимости) представителей потребителей.

Инд. № подл.	Подп. и дата	Взам. инв. №	Инд. № дубл.	Подп. и дата	ТУ 4591-012-40991176-2009				Лист
									11
Изм.	Лист	№ докум.	Подп.	Дата					

4.3.2 Периодические испытания проводятся не реже одного раза в год на образцах подогревателей, принятых ОТК и выбранных в установленном на предприятии порядке методом случайного отбора в количестве согласно таблице 4.

Таблица 4

Объём годовой программы, шт	Объём выборки, шт
До 15000	4
15000 - 30000	8
более 30000	по 6 два раза в год

4.3.3 Объем и последовательность проведения проверок при периодических испытаниях должны соответствовать таблице 5.

4.3.4 Отобранные для проведения периодических испытаний подогреватели подвергаются проверкам по п.п.1-5 таблицы 5, после чего проверки по п.п.7-11 и 13 ведут двумя равными по количеству группами (1 гр. и 2 гр.)

4.3.5 Результаты периодических испытаний считаются положительными, если каждый отобранный подогреватель выдержал объем проверок и испытаний, установленный в таблице 5.

4.3.6 Результаты периодических испытаний оформляют актом по форме 2 приложение В ГОСТ 15.309.

4.3.7 Результаты периодических испытаний считаются отрицательными, если по результатам проверок и испытаний будет обнаружено несоответствие подогревателей хотя бы одному пункту требований в объеме периодических испытаний. В этом случае приемку и отгрузку принятых подогревателей приостанавливают до выяснения причин возникновения дефектов, их устранения и получения положительных результатов повторных периодических испытаний.

4.3.8 До проведения повторных периодических испытаний изготовитель совместно с ОТК проводит следующие виды работ:

- анализирует результаты испытаний и устанавливает характер дефектов;
- определяет распространяемость и степень влияния выявленных дефектов на технические характеристики и безопасность ранее изготовленной продукции;
- составляет перечень мероприятий по устранению дефектов и причин их возникновения и выполняет эти мероприятия в согласованные сроки;
- документально оформляет результаты анализа и выполнения мероприятий в установленном порядке.

4.3.9 Повторные периодические испытания проводят в полном объеме периодических испытаний на удвоенном количестве в выборке согласно п.4.3.2 из числа доработанных (исправленных) по п.4.3.8 подогревателей.

Инд. № подл.					Изм.	Лист	№ докум.	Подп.	Дата	ТУ 4591-012-40991176-2009	Лист
											12
Инд. № дубл.					Изм.	Лист	№ докум.	Подп.	Дата		
Взам. инв. №					Изм.	Лист	№ докум.	Подп.	Дата		
Подп. и дата					Изм.	Лист	№ докум.	Подп.	Дата		
Подп. и дата					Изм.	Лист	№ докум.	Подп.	Дата		

Таблица 5

Наименование испытаний и проверок	Пункты технических условий		Кол-во проверяемых образцов при испытаниях		
	Технические условия	Методы испытаний	Приемо-сдаточные	Периодические	Типовые
1 Наружный осмотр					
1.1 Внешний осмотр и маркировка	1.1.6.2; 1.4	5.3; 5.25	100%	+	+
1.2 Проверка основных размеров	1.1.6.1	5.4	не менее 3-х	-	+
1.3 Проверка массы	1.1.1.9	5.5	-	-	+
1.4 Проверка комплектации и упаковки	1.3; 1.5.1; 1.5.3	5.26	100%	-	+
2 Проверка основных параметров:					
2.1 Проверка теплопроизводительности	1.1.1.4	5.7; 5.8	100%	+	+
2.2 Проверка расхода топлива	1.1.1.5	5.23	100%	+	+
2.3 Проверка потребляемой мощности	1.1.1.6	5.10	100%	+	+
2.4 Проверка времени работы одного рабочего цикла	1.1.1.1	5.27	-	-	-
2.5 Проверка работы в заданных пределах напряжения питания	1.1.1.8	5.9	-	+	+
3 Проверка герметичности гидравлической системы	2.3	5.11	-	-	+
4 Проверка функционирования подогревателя	1.1.2.3-1.1.2.7	5.13	100%*	+	+
5 Проверка блокировок	1.1.6.7-1.1.6.11	5.14	-	+	+
6 Проверки:					
6.1 допустимой температуре отработавших газов	2.2.3	5.7	-	-	+
6.2 СО, СН и дымности	3.1; 3.2	5.12	100%**	-	+
6.3 уровня звука	3.3	5.20	-	-	+
6.4 электромагнитной совместимости	1.1.4	5.21	-	-	+
7 Испытание на вибропрочность	1.1.5.1	5.15	-	1гр.	+
8 Испытание на ударопрочность	1.1.5.1	5.15	-	1гр.	+
9 Испытание на теплостойкость	1.1.5.3	5.17	-	2гр.	+
10 Испытание на холодостойкость	1.1.5.3; 1.1.5.4	5.16	-	2гр.	+
11 Испытание на влагоустойчивость	1.1.5.3	5.18	-	2гр.	+
12 Испытание степени защиты от проникновения посторонних тел и воды	1.1.5.2	5.19	-	-	+
13*** Испытание в объеме гарантийной наработки	8.4	5.22	-	1гр.	-
14**** Испытания на надёжность	1.1.3.2	5.24	-	-	+
<p>Примечания</p> <p>1 Знак „-“ означает, что испытания не проводятся.</p> <p>2* Проверку подогревателя по п.п. 1.1.2.6, 1.1.2.7 технических условий при приемо-сдаточных испытаниях (ПСИ) разрешается не проводить.</p> <p>3** Допускается испытания подогревателя по п.5.12 при ПСИ проводить с контролем только СО.</p> <p>3*** Испытания в объеме гарантийной наработки не проводят в том случае, если проводятся испытания на надёжность.</p> <p>4**** Испытания на надёжность проводят один раз в три года, а также в случае изменения конструкции и технологии изготовления подогревателя, влияющих на показатели надёжности.</p>					

Инд. № подл.	Подп. и дата
Взам. инв. №	Подп. и дата
Инв. № дубл.	Подп. и дата

Изм.	Лист	№ докум.	Подп.	Дата
------	------	----------	-------	------

ТУ 4591-012-40991176-2009

Лист

13

Допускается в технически обоснованных случаях и в зависимости от характера дефектов повторные периодические испытания проводить по пунктам несоответствия при первичных испытаниях и по видам испытаний, по которым периодические испытания не проводились.

При положительных результатах повторных периодических испытаний приемку и отгрузку продукции возобновляют.

4.3.10 При получении отрицательных результатов повторных периодических испытаний приемка данной продукции прекращается, а вся изготовленная по действующей документации и отгруженная за установленный период времени а также доработанная (исправленная) по п.4.3.8 продукция, возвращается изготовителю для решения вопроса о снятии ее с производства.

4.3.11 Подогреватели, подвергшиеся периодическим испытаниям, потребителю не поставляются. Решение об их использовании принимает руководитель предприятия-изготовителя по согласованию с ОТК.

#### 4.4 Типовые испытания

4.4.1 Типовые испытания проводятся при изменении конструкции, материалов, технологии, если эти изменения могут оказывать влияния на характеристики подогревателя.

4.4.2 Объем и последовательность проведения типовых испытаний должны соответствовать таблице 5 на образцах подогревателей, принятых ОТК и выбранных в установленном на предприятии порядке методом случайного отбора в количестве согласно таблице 4.

4.4.3 Допускается в технически обоснованных случаях проводить типовые испытания только на соответствие тем требованиям и параметрам, на которые могут повлиять вносимые изменения.

4.4.4 По результатам испытаний принимается решение о возможности и целесообразности внесения изменений в техническую документацию и изготовление подогревателей по изменённой документации.

4.4.5 Допускается отдельные виды испытаний из категории типовых проводить в сторонних испытательных организациях с участием (при необходимости) заинтересованных сторон и оформлением результатов испытаний в установленном порядке.

4.4.6 Результаты типовых испытаний оформляются актами и протоколами в установленном порядке. Смотри ГОСТ 15.309-98 приложения А, В по форме 3.

Инв. № подл.	Подп. и дата	Инв. № докл.	Взам. инв. №	Инв. № докл.	Подп. и дата	Изм.	Лист	№ докум.	Подп.	Дата	ТУ 4591-012-40991176-2009	Лист
												14

## 4.5 Приёмка у потребителя

4.5.1 Готовая продукция поставляется потребителю партиями. Партия должна изготавливаться по одной технической документации за ограниченный период времени и поставляемой одновременно.

4.5.2 Потребитель проводит входной контроль в соответствии с ГОСТ 24297 по программе приемо-сдаточных испытаний.

4.5.3 Потребитель имеет право проводить сплошной или выборочный контроль по тем пунктам приемо-сдаточных испытаний, которые удовлетворяют потребителя.

Если при проверке потребителем окажется, что в числе изделий, отобранных для выборочной проверки, хотя бы одно изделие не будет соответствовать какому-либо требованию, проверяемому при приемо-сдаточных испытаниях, то следует проводить проверку на удвоенном числе изделий в полном объеме приемо-сдаточных испытаний.

Результаты повторной проверки являются окончательными и их распространяют на всю партию.

4.5.4 Подогреватели, забракованные при входном контроле, потребитель передаёт предприятию-изготовителю для контроля с разбраковкой.

4.5.5 Потребитель имеет право вернуть предприятию-изготовителю в течение гарантийного срока все подогреватели, на которых в процессе монтажа, проверки качества и эксплуатации выявлены дефекты по вине предприятия-изготовителя (при условии соблюдения настоящих ТУ, руководства по эксплуатации, транспортировки и хранения). Указанные изделия подлежат замене на годные.

## 5 Методы испытаний

5.1 Методы испытаний подогревателей должны соответствовать требованиям ГОСТ 3940 с дополнениями, изложенными в настоящих технических условиях.

5.2 Все комплектующие изделия подвергаются входному контролю (либо контролю в объеме предъявленных требований ТУ на контролируемые изделия).

5.3 Проверка внешнего вида подогревателей производится визуально. При этом проверяется наличие и правильность маркировки, соответствие конструкторской документации, состояние внешних электрических кабелей, отсутствие дефектов на внешних поверхностях подогревателя.

Инв. № подл.	Подп. и дата	Взам. инв. №	Инв. № дубл.	Подп. и дата	ТУ 4591-012-40991176-2009				Лист	
					Изм.	Лист	№ докум.	Подп.	Дата	15

5.4 Проверка габаритных, установочных и присоединительных размеров на соответствие п.1.1.6.1 производится специальными приспособлениями или измерительным инструментом – штангенциркулем типа ШЦ-1-125-0,1 ГОСТ 166 и линейкой типа 500 ГОСТ 427.

5.5 Проверка массы подогревателя по п.1.1.1.9 производится взвешиванием на весах типа РН-10Ц13У ТУ 25.06.575-77, либо на других с диапазоном измерения от 0 до 10кг и точностью взвешивания не более ± 0,001кг.

5.6 Проверка контролируемых параметров подогревателя производится при нормальных значениях климатических факторов внешней среды по ГОСТ Р52230.

5.7 Проверка подогревателей на соответствие п.п.1.1.1.4, 1.1.1.6, 3.1, 3.2 должна производиться на специальном стенде согласно приложению В, состоящем из систем охлаждения, системы питания топливом, источника постоянного тока и контрольно-измерительной аппаратуры.

Измерение напряжения питания и потребляемого тока производится вольтметром и амперметром типа М42101 класса точности 1.5 ГОСТ 8711.

Измерение расхода жидкости производится расходомером типа СВК15-3.

Измерение разности температур жидкости на входе и выходе подогревателя с погрешностью измерения 0,1°C, а также измерение температуры отработавших газов, с погрешностью измерения не более ± 25°C, производится при помощи измерителя температуры 2ТРМО-Щ1-ТП и термопреобразователя типа ТХА ГОСТ 3044.

Питание стенда электроэнергией должно осуществляться от регулируемого источника постоянного тока с возможностью изменения напряжения от 9 до 18В и током нагрузки не менее 20 А.

Допускается применение и других измерительных приборов, обеспечивающих вышеуказанную точность измерений.

5.8 Проверка теплопроизводительности по п.1.1.1.4 должна выполняться:

- для Бинар 5Б - на стандартном неэтилированном бензине по ГОСТ Р51105;
- для Бинар 5Д - на стандартном дизельном топливе по ГОСТ 305.
- температура топлива должна быть от плюс (10±1)°С до плюс (25±2)°С;
- напряжение питания, равном номинальному.

Снятие показаний производить на установившемся режиме работы "полный" не ранее, чем через 5 минут после приведения подогревателя в действие.

Теплопроизводительность подогревателя определяется по формуле:

$$Q_{\text{ж}} = C_{\text{р}} \cdot G_{\text{ж}} \cdot \Delta t_{\text{ж}} ,$$

где  $Q_{\text{ж}}$  - теплопроизводительность, кВт;

Инв. № подл.	Подп. и дата				Лист
	Подп. и дата				
Инв. № докл.	Взам. инв. №				16
	Инв. № докл.				
Инв. № докл.	Подп. и дата				ТУ 4591-012-40991176-2009
	Подп. и дата				
Изм.	Лист	№ докум.	Подп.	Дата	



$C_p$  - удельная теплоемкость нагреваемой жидкости,  
 $G_{ж}$  - расход подаваемой жидкости, кг/сек,  
 $\Delta t_{ж} = t_{ж1} - t_{ж2}$  - разность температур теплоносителя на входе в  
 нагреватель и на выходе из него.

Точность измерения температуры  $\pm 0,1^\circ\text{C}$ .

5.9 Проверка работоспособности подогревателей при пониженном и повышенном напряжении питания производится путем установки напряжений 10,8В и 15В для номинального напряжения 12В. Во всех случаях должен происходить устойчивый розжиг и работа подогревателя.

Проверку автоматического отключения работающего подогревателя при напряжениях  $(10 \pm 0,2)\text{В}$  и  $(16 \pm 0,2)\text{В}$  производится путем установки соответствующих напряжений питания. Работа подогревателя должна автоматически прекращаться.

5.10 Проверка потребляемой электрической мощности подогревателя производится на установившихся режимах работы одновременно с определением теплопроизводительности.

Потребляемая электрическая мощность подогревателя определяется по формуле:

$$P = U \cdot I,$$

где  $P$  - мощность, Вт;

$U$  - напряжение, измеренное вольтметром, В;

$I$  - ток, измеренный амперметром, А.

5.11 Проверка герметичности гидравлической системы подогревателя на соответствие п.2.3 должна осуществляться путем подачи воздуха под давлением  $(0,25 \pm 0,02)$  МПа. Падение давления в течение 5 мин не допускается.

Давление воздуха должно контролироваться манометром типа МТ-6 по ГОСТ 2405 класса точности 2,5 с верхним пределом измерений 0,6 МПа.

5.12 Содержание окиси углерода и углеводородов (в объемных долях) в отработавших газах на соответствие п.3.1, для бензинового подогревателя, на установившихся режимах работы "полный" и "малый" при номинальном напряжении 12В осуществляется газоанализатором «Автотест» ТУ3421-005-21298618-96. Дымность отработавших газов на соответствие п.3.2 на установившихся режимах работы "полный" и "малый" при номинальном напряжении 12В измеряется согласно ГОСТ21393 дымомером КИД-2 ТУ4215-003-21298618-96. Температура теплоносителя должна быть не ниже  $40^\circ\text{C}$ . Замеры должны производиться в прямолинейном участке газоотводящего патрубка подогревателя.

5.13 Проверка на функционирование на соответствие п.п.1.1.2.3-1.1.2.7 проводится на подогревателе, установленном в рабочем положении на стенде согласно приложению В.

Инв. № подл.	Подп. и дата	Инв. № дубл.	Взам. инв. №	Инв. № дубл.	Подп. и дата	Изм.	Лист	№ докум.	Подп.	Дата	ТУ 4591-012-40991176-2009	Лист

Проверяется:

- 1) запуск, до выхода на режим "полный" (не более 5 мин);
- 2) температура жидкости на выходе нагревателя, при которой включается мотор вентилятора отопителя салона автомобиля;
- 3) "пороговые" значения температуры охлаждающей жидкости при переходах на режимы работы подогревателя.

5.14 Проверка блокировок по п.п.1.1.6.7-1.1.6.11 проводится на подогревателе, установленном в рабочем горизонтальном положении на стенде согласно приложения В.

5.14.1 Проверка на соответствие п.1.1.6.7 проводится без подачи топлива.

5.14.2 Проверка на соответствие п.1.1.6.8 проводится с перекрытием подачи или отсутствием охлаждающей жидкости.

5.14.3 Проверка на соответствие п.1.1.6.9 проводится с помощью изменения напряжения на источнике питания.

5.14.4 Проверка на соответствие п.1.1.6.10 проводится путём имитации неисправностей перечисленных элементов подогревателя.

5.14.5 Проверка на соответствие п.1.1.6.11 проводится совместно с п.п.5.14.1-5.14.4.

5.15 Испытания на вибропрочность и ударопрочность по п.1.1.5.1 следует проводить на специальных стендах. Нагреватель должен располагаться горизонтально, выхлопным патрубком вниз, топливный насос устанавливается под углом 90° к горизонтали (см. рисунки А1 и А2 приложения А) и испытываются в неработающем состоянии согласно ГОСТ Р 52230 и п.1.1.5.1. По окончании испытаний контролируется запуск и работа на установившемся режиме "полный" не более 5 минут.

5.16 Испытания на холодостойкость по п.1.1.5.3 проводят в холодильной камере, в которую помещают подогреватель в рабочем положении в составе стенда согласно приложения В, охлаждают камеру до минус 50°C. Выдерживают изделие в неработающем состоянии 3 часа. Затем доводят температуру внутри холодильной камеры до температуры минус 45°C и выдерживают её ещё в течении 3-х часов.

Работоспособность проверяют запуском подогревателя внутри камеры. Время работы подогревателя на установившемся режиме работы "полный" не более 5-х минут.

5.17 Испытания на теплостойкость проводят в камере тепла КТЭ-04-014.

Подогреватель в рабочем положении в составе стенда согласно приложения В, (кроме бака с охлаждающей жидкостью), помещают в камеру тепла, в которой устанавливают температуру (70<sup>+5</sup>)°C (или доводят до этой температуры).

Камера тепла должна иметь вентилятор для перемешивания воздуха и выравнивания его температуры по объёму камеры.

Инв. № подл.	Подп. и дата	Взам. инв. №	Инв. № дубл.	Подп. и дата	Изм.	Лист	№ докум.	Подп.	Дата	ТУ 4591-012-40991176-2009	Лист
											18

Подогреватель выдерживают в камере тепла в течение 3-х часов, после чего извлекают и не позже, чем через 5 минут запускают.

Контролируется запуск и устойчивая работа подогревателя.

5.18 Испытания на влагоустойчивость проводятся в камере влажности ТВК-2А-0,24, в которой заранее устанавливается влажность  $(93\pm 3)\%$  при температуре  $(40\pm 2)^\circ\text{C}$ . Внутренний объем камеры влажности должен быть не менее 3-х объемов изделия.

После 96 часов пребывания в камере влажности подогреватель должен быть работоспособным (контролируется запуск и работа на установившемся режиме "полный" не более 5 минут) без предварительной просушки, причём проверка работоспособности подогревателя производится при отсутствии росы и не позднее, чем через 15 минут после извлечения из камеры влажности.

5.19 Испытания степени защиты подогревателя от проникновения посторонних тел и воды на соответствие п.1.1.5.2 проводятся по ГОСТ 14254.

5.20 Уровень звука по п.3.3 контролируют на подогревателе, установленном на транспортном средстве или на стенде согласно приложению В, в соответствии с ГОСТ Р51616 на установившемся режиме работы "полный" шумомером типа ВШВ - 003.

5.21 Испытание по электромагнитной совместимости подогревателя на соответствие п.1.1.4, установленного на транспортном средстве, проводить по ГОСТ 28751.

5.22 Испытания подогревателя на гарантийную наработку по п.8.4 проводятся на стенде согласно приложению В или на автомобилях в условиях эксплуатации, руководствуясь ГОСТ 3940. При этом через каждые 100 часов работы проводить проверку потребляемой мощности и теплопроизводительности.

Подогреватели считаются выдержавшими испытания, если их основные параметры отличаются не более чем на 10% от заданных.

5.23 Проверку расхода топлива проводить с помощью мерной трубки на отдельном стенде проверки топливного насоса или на стенде согласно приложению В.

5.24 Испытания на надежность по п.1.1.3.2 проводят на стенде согласно приложению В в соответствии с ГОСТ 3940 и методикой испытаний по следующим исходным данным:

- показатель надёжности – наработка на отказ не менее 500 часов;
- риск изготовителя и потребителя –  $\alpha = \beta = 0,2$ ;
- объём выборки –  $N=3$ .

5.25 Проверку маркировки на соответствие п.1.4 следует проводить в соответствии с ГОСТ 26828.

5.26 Проверку по п.п.1.3, 1.5.1, 1.5.3 следует проводить согласно конструкторской документации.

Инд. № подл.	Подп. и дата	Взам. инв. №	Инд. № дубл.	Подп. и дата	ТУ 4591-012-40991176-2009	Лист
						19
Изм.	Лист	№ докум.	Подп.	Дата		

5.27 Проверку подогревателя на автоматическое выключение после работы в течение 40<sup>+5</sup> минут проводить при номинальном напряжении на стенде согласно приложения В.

## 6 Транспортирование и хранение

6.1 Подогреватели могут транспортироваться любыми транспортными средствами, обеспечивающими защиту упакованных изделий от атмосферных осадков и климатических факторов согласно условиям 5 ГОСТ 15150, а от механических воздействий по категории С ГОСТ 23216.

6.2 Подогреватели должны храниться в упаковке предприятия-изготовителя согласно условиям 2 ГОСТ 15150.

6.3 Упакованные подогреватели допускается складировать в штабеля до 6-и ярусов.

6.4 Упакованные подогреватели могут транспортироваться как уложенные в штабеля до 6-и ярусов, так и аналогично уложенные на поддоны и надёжно закреплённые.

## 7 Указания по эксплуатации

7.1 Подогреватель следует монтировать в подкапотном пространстве автомобиля, включая в жидкостную систему охлаждения между двигателем и отопителем салона, обеспечивая совпадение направлений потоков жидкости в системе охлаждения и в подогревателе.

7.2 Нагреватель и электронасос (помпу) следует устанавливать ниже уровня расширительного бачка радиатора автомобиля.

7.3 После установки подогревателя из всей системы охлаждения следует удалить воздушные пробки путём прокачки жидкости электронасосом.

7.4 Монтажные положения жидкостного нагревателя - согласно рисунку А1.

7.5 Всасывающее отверстие не располагать против набегающего воздушного потока.

7.6 Газоотводящий патрубок не должен выступать за габариты автомобиля. Отработанные газы должны выводиться наружу, исключая возможность попадания их в салон или повторное всасывание. Не располагать выходное отверстие против набегающего воздушного потока.

7.7 Топливный насос монтировать с учётом допустимых монтажных положений согласно рисунку А.2.

7.8 При заправке автомобиля топливом подогреватель должен быть выключен.

7.9 Запрещается эксплуатировать подогреватель в закрытых помещениях и в помещениях с плохой вентиляцией.

Инв. № подл.	Подп. и дата				Лист
	Изм. Лист № докум. Подп. Дата				
Инв. № дубл.	Взам. инв. №				20
	Подп. и дата				
ТУ 4591-012-40991176-2009					Лист
					20

## 8 Гарантии изготовителя

8.1 Каждый подогреватель должен быть принят службой технического контроля предприятия-изготовителя и иметь отметку приёмки (в паспорте).

8.2 Предприятие-изготовитель гарантирует соответствие подогревателя предпусковым требованиям настоящих технических условий при соблюдении потребителем условий эксплуатации, транспортировки и хранения.

8.3 Гарантированный срок хранения подогревателя в упаковке предприятия-изготовителя - 24 месяца в условиях хранения 2 ГОСТ 15150 с момента изготовления.

8.4 Гарантированный срок эксплуатации подогревателя 18 месяцев со дня продажи при гарантированной наработке 500 часов или 50000 км пробега автомобиля.

Инв. № подл.	Подп. и дата	Взам. инв. №	Инв. № дубл.	Подп. и дата	Изм.	Лист	№ докум.	Подп.	Дата	ТУ 4591-012-40991176-2009	Лист
											21

Приложение А  
(обязательное)

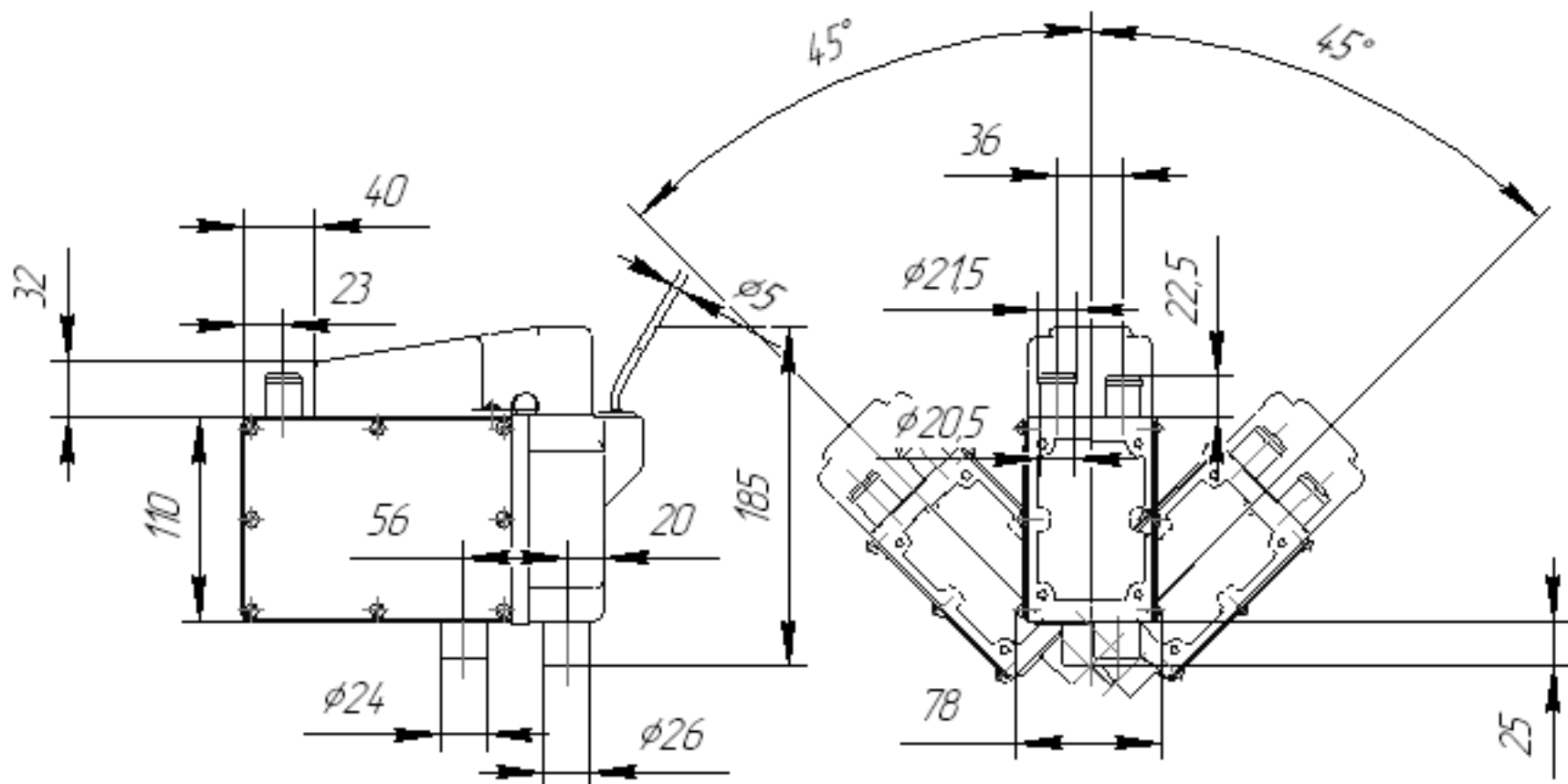


Рисунок А1 – Габаритные и монтажные положения нагревателя

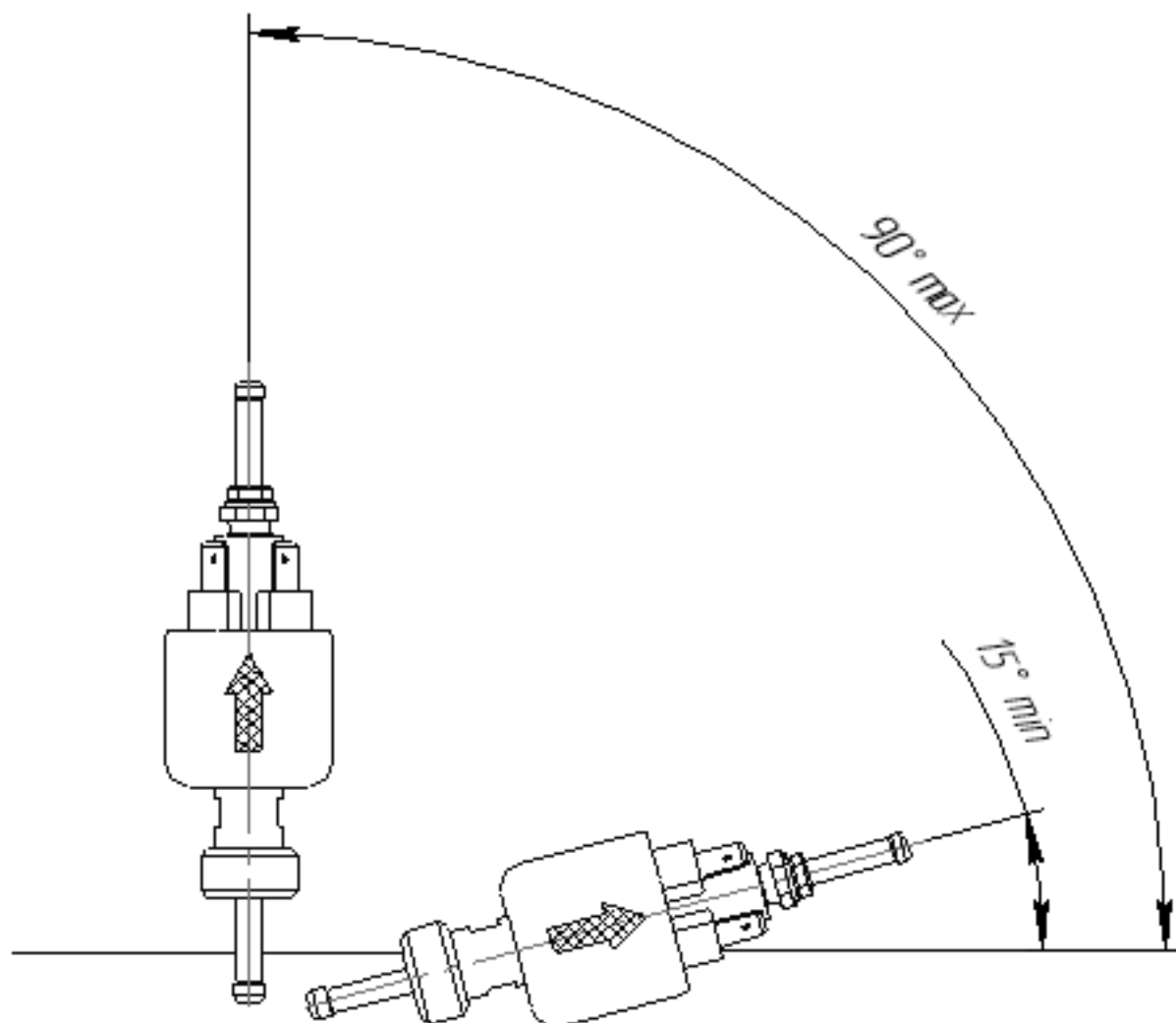


Рисунок А2 – Допустимые монтажные положения топливного насоса

Инд. № подл.	Подп. и дата
Взам. инв. №	Инв. № дубл.
Подп. и дата	Подп. и дата
Изм.	Лист
№ докум.	Подп.
Дата	Дата

ТУ4591-012-40991176-2009

Лист  
22

Копировал

Формат А4

**Приложение Б**  
(справочное)

Перечень документов, на которые даны ссылки в данных ТУ

Обозначение документа , на который дана ссылка	Номер раздела, пункта, в котором дана ссылка
ГОСТ 166-89	5.4
ГОСТ 305-82	1.1.1.2; 5.8
ГОСТ 427-75	5.4
ГОСТ 2405-88	5.11; Г
ГОСТ 3044-84	5.7; Г
ГОСТ Р 52230-84	1; 5.1; 5.6; 5.15; 5.22; 5.24
ГОСТ 8711-93	5.7; Г
ГОСТ 9736-91	5.7; Г
ГОСТ 14192-96	1.4.3.4
ГОСТ 14254-96	1.1.5.2; 5.19
ГОСТ 15150-69	1.1.5.5; 6.1; 6.2; 8.3
ГОСТ 21393-75	3.2
ГОСТ 23216-78	6.1
ГОСТ 24297-87	4.6.2
ГОСТ 26828-90	5.25
ГОСТ 28084-89	1.1.1.3
ГОСТ 28751-90	1.1.4; 5.21
ГОСТ 15.309-98	4.3.6; 4.46
ГОСТ 17.2.2.03-87	3.1
ГОСТ Р 50460-92	1.4.3.1; 1.4.3.4;
ГОСТ Р 50779.71-99	4.6.5
ГОСТ Р 51105-97	1.1.1.2; 5.8
ГОСТ Р 51616-2000	3.3; 5.20
ТУ 25.06.575-77	5.5; Г
ТУ 25-1894.003-94	Г
ТУ 3421-005-21298618-96	5.12
ТУ 4215-003-21298618-96	5.12
ТУ 4211-002-46526536-00	Г

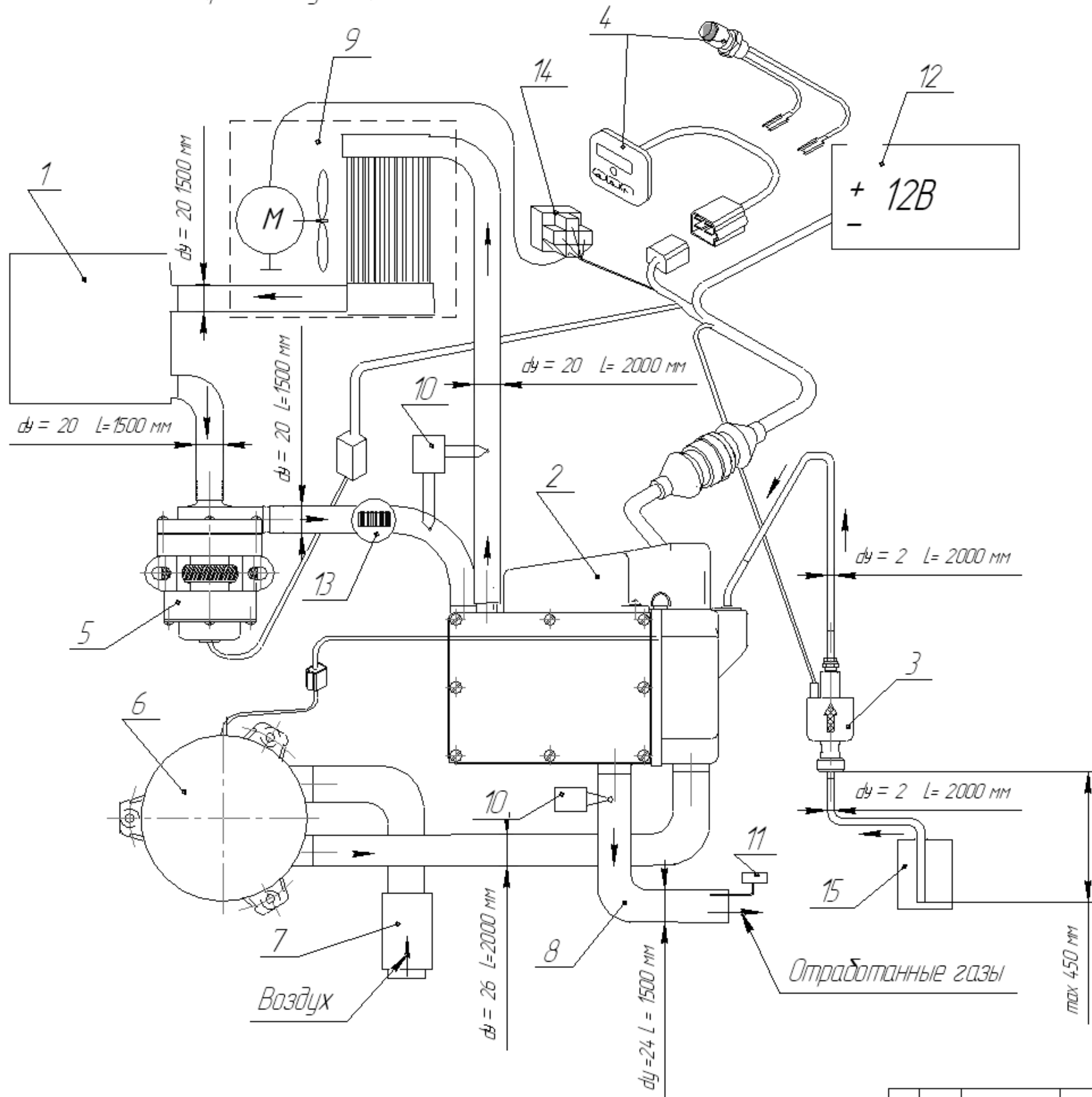
Инв. № подл.	Подп. и дата
	Инв. № дубл.
Инв. № вкл.	Подп. и дата
	Взам. инв. №
Инв. № подл.	Подп. и дата
	Подп. и дата

Изм.	Лист	№ докум.	Подп.	Дата

ТУ 4591-012-40991176-2009

Лист  
23

Приложение В  
(рекомендуемое)



Поз.	Наименование
1	Бак с охлаждающей жидкостью
2	Нагреватель
3	Топливный насос
4	Кнопка или пульт управления
5	Электродвигатель с насосом (помпа)
6	Нагнетатель воздуха
7	Воздухозаборник
8	Выхлопная труба
9	Теплообменник с приводом вентилятора
10	Измеритель температуры
11	Газоанализатор
12	Источник стабилизированного напряжения
13	Расходомер
14	Реле вентилятора
15	Топливный бак

Изм. № подл.	Подп. и дата
Взам. инв. №	Инд. № дубл.
Подп. и дата	Подп. и дата

Изм.	Лист	№ докум.	Подп.	Дата
------	------	----------	-------	------

ТУ 4591-012-40991176-2002

Копировал

Формат А3

Лист  
24



**Приложение Г**  
(рекомендуемое)

**Перечень применяемого оборудования и инструментов.**

1. Амперметр	М 42101 ГОСТ 8711
2. Вольтметр	М 42101 ГОСТ 8711
3. Манометр	МТ-6 ГОСТ 2405
4. Счетчик воды	СВК15-3 ТУ4213-021-07513-518-97
5. Весы	РН-10Ц13У ТУ 25.06.575-77
6. Регулируемый источник питания	Д1371 000
7. Газоанализатор	«Автотест» ТУ3421-005-21298618-96
8. Измеритель температуры	2ТРМО-Щ1-ТП ТУ4211-002-46526536-00
9. Термопреобразователь	ТХА ГОСТ 3044
10. Ударная установка	СУ – 1
11. Вибростенд	ВЭ 10 – 5000
12. Камера тепла	КТЭ – 04 – 014
13. Камера влаги	ТВК – 2А – 0,24
14. Климатическая камера	СТВУ – 1000
15. Шумомер	ВШВ – 003
16. Дымомер	КИД-2 ТУ 4215-003-21298618-96
17. Секундомер	СОПр-2а-3 ТУ 25-1894.003
18. Штангенциркуль	ШЦ-1-125-0,1 ГОСТ 166
19. Линейка	500 ГОСТ 427

**Примечания**

- 1 Допускается использовать приборы и оборудование других типов, обеспечивающих точность измерений в соответствии с требованиями настоящих технических условий.
- 2 Арбитражными являются приборы указанные в приложении Г.

Инв. № подл.	Подп. и дата	Инв. № дубл.	Подп. и дата	Взам. инв. №	Инв. № дубл.			
						ТУ 4591-012-40991176-2009	Лист 25	
Изм.	Лист	№ докум.	Подп.	Дата				

